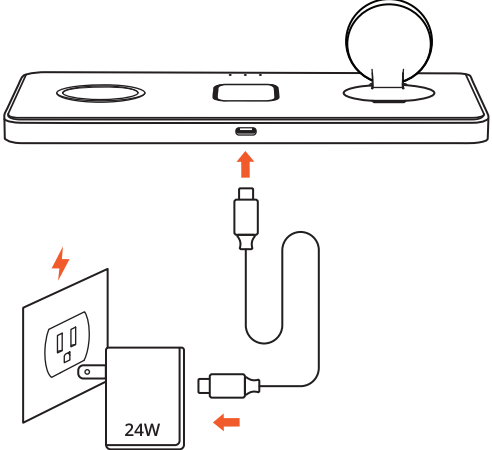
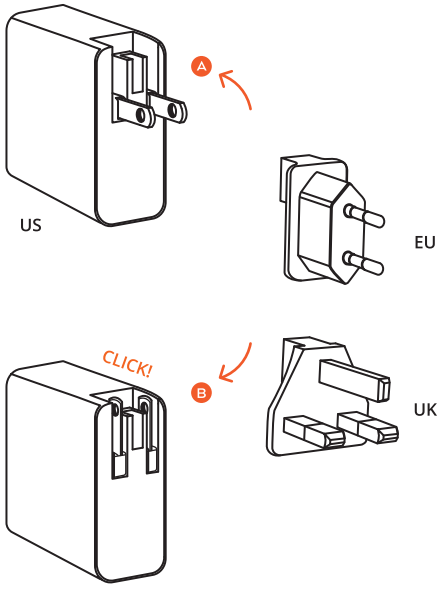
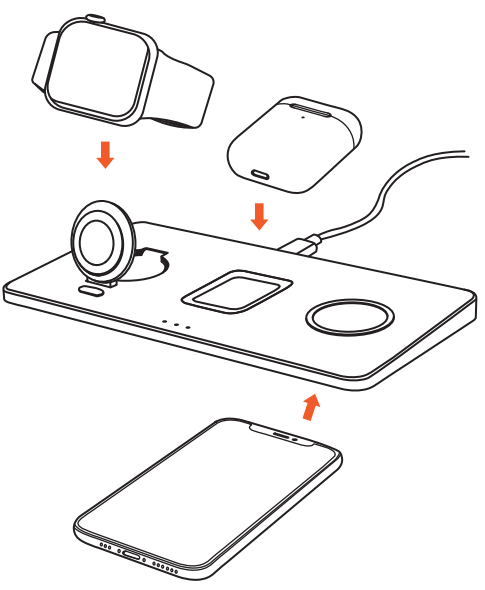


# OUTSIDE

**PLUG & PLAY**  
 PLUG & PLAY | PLUG & PLAY | PLUG & PLAY |  
 PLUG & PLAY | プラグ&プレイ








**SATECHI**

**TRIO WIRELESS CHARGING PAD**



User Manual | Manuel d'utilisation |  
 Manual de usuario | Bedienungsanleitung |  
 Manuale dell'utente | ユーザーマニュアル

# INSIDE

**FUNCTIONS**  
 FONCTIONS | FUNCIONES | FUNKTIONEN | FUNZIONI |  
 機能



**1. LED Indicators**  
 Indicateurs LED | Indicadores LED | LED-Anzeigen |  
 Indicatori LED | LEDインジケータ

**2. Apple Watch Magnetic Charger (Max 2.5W)**  
 Apple Watch Chargeur Magnétique (Max 2.5W) | Cargador magnético Apple Watch (máx. 2.5W) | Magnetisches Ladegerät für die Apple Watch (Max. 2.5W) | Caricabatterie magnetico per Apple Watch (max 2,5 W) | アップルウォッチ磁気充電器(最大2.5W)

**3. Qi Charger (Max 5W)**  
 Qi Charger (Max 5W) | Cargador Qi (Max 5W) | Qi-Ladegerät (Max. 5W) | Caricabatterie Qi (max 5 W) | Qiチャージャー(最大5W)

**4. Qi Charger (7.5W)**  
 Qi Charger (Max 7.5W) | Cargador Qi (Max 7.5W) | Qi-Ladegerät (Max. 7.5W) | Caricabatterie Qi (max 7.5 W) | Qiチャージャー(最大7.5W)

**5. USB-C Charging Port**  
 Port de chargement USB Type de C | Puerto de Carga USB Tipo C |  
 USB-C-Ladeport | Porta di Ricarica USB Type-C | USB-C 充電ポート

**IMPORTANT**  
 IMPORTANTE | IMPORTANTE | WICHTIG | IMPORTANTE |  
 重要

- For optimal charging performance, we recommended customers use minimum 24W USB-C power adapter (included).
- Pour des performances de charge optimales, nous avons recommandé aux clients d'utiliser un adaptateur secteur USB-C de 24 W minimum (inclus).
- Para un rendimiento de carga óptimo, recomendamos a los clientes que usen un adaptador de corriente USB-C mínimo de 24W (incluido).
- Für eine optimale Ladeleistung empfehlen wir Kunden, mindestens ein 24W USB-C Netzteil (im Lieferumfang enthalten) zu verwenden.
- Per prestazioni di ricarica ottimali, si consiglia ai clienti di utilizzare un adattatore di alimentazione USB-C da 24 W minimo (incluso).
- 最適な充電性能を得るために、24W以上のUSB-C電源アダプター(付属)を使用することをお勧めします。

- Do not place any metallic objects onto the charger.
- Ne placez aucun objet métallique sur le chargeur.
- No coloque ningún objeto metálico sobre el cargador.
- Legen Sie bitte keine Metallgegenstände auf das Ladegerät.
- Non posizionare oggetti metallici sul caricatore.
- 充電器の上に金属物を置かないでください。

**NEED HELP?**  
 BESOIN D'AIDE POUR? | ¿NECESITAS AYUDA? |  
 BRAUCHEN SIE HILFE? | HAI BISOGNO DI AIUTO? | 助けが必要?  
 ☎ +1 858 268 1800 ✉ support@satechi.com