

LIMITED WARRANTY

GARANTIE LIMITÉE | GARANTÍA LIMITADA | BESCHRÄNKTE GARANTIE | GARANZIA LIMITATA | SINIRLI GARANTI | GARANTIA LIMITADA | ОГРАНИЧЕННАЯ ГАРАНТИЯ | 限定的保証 | 제한 보증 | 有限保修 | 有限保修

EN Satechi warrants that your Satechi hardware product shall be free from defects in material and workmanship for 2 years beginning from the date of purchase. Except where prohibited by applicable law, this warranty is nontransferable and is limited to the original purchaser. This warranty gives you specific legal rights, and you may also have other rights that vary under local laws. For detailed information on the coverage of this limited warranty go to support.satechi.com

FR Satechi garantie que votre matériel informatique Satechi doit être exempt de défauts de matériaux et de fabrication pendant 2 ans à compter de la date d'achat sauf si la loi en vigueur l'interdit. Cette garantie est non transférable et limitée à l'acheteur initial. Cette garantie vous confère des droits légaux spécifique et vous pouvez également disposer d'autres droits qui varient en fonction des lois locales. Pour plus d'information sur la couverture de cette garantie, veuillez consulter support.satechi.com

ES Satechi le garantiza que su producto de hardware Satechi estará libre de defectos en materiales y en mano de obra por 2 años a partir de la fecha de compra. Excepto donde lo prohíba la ley aplicable, esta garantía no es transferible y está limitada al comprador original. Esta garantía le otorga derechos legales específicos, y también puede tener otros derechos que varían según las leyes locales. Para más información detallada sobre la cobertura de esta garantía limitada, visite support.satechi.com.

DE Satechi garantiert, dass Ihr Satechi Hardware-Produkt innerhalb von 2 Jahren ab Kaufdatum frei von Material- und Verarbeitungsfehlern ist. Die Garantie ist nicht übertragbar und auf den ursprünglichen Käufer beschränkt, es sei denn, das geltende Recht sieht eine andere Regelung vor. Diese Garantie gewährt Ihnen besondere Rechte, und Sie haben möglicherweise weitere Rechte, die von den örtlichen Gesetzen abhängen. Für detaillierte Informationen darüber, was diese eingeschränkte Garantie abdeckt, besuchen Sie bitte support.satechi.com.

IT Satechi garantisce che il prodotto hardware Satechi sarà esente da difetti di materiale e lavorazione per 2 anni dalla data di acquisto. Salvo dove proibito dalla legge applicabile, questa garanzia non è trasferibile ed è limitata all'acquirente originale. Questa garanzia le conferisce diritti legali specifici e potrebbe anche avere altri diritti che variano in base alle leggi locali. Per informazioni più dettagliate sulla copertura di questa garanzia limitata, visitare support.satechi.com

TR Satechi, Satechi donanım ürününün, satın alma tarihinden itibaren 2 yıl boyunca malzeme ve işçilik hataları bulunmayacağına garanti eder. Yürürlükteki yasalarla yasaklandığı durumlar dışında, bu garanti devredilemez ve orijinal alıcı ile sınırlıdır. Bu garanti size belirli yasal haklar vermektedir ve yerel yasalara göre değişen başka haklarınız da olabilir. Bu sınırlı garantinin kapsamı hakkında ayrıntılı bilgi için support.satechi.com adresine gidin.

PT A Satechi garante que seu produto de hardware Satechi estará livre de defeitos de material e fabricação por 2 anos a partir da data da compra. Exceto onde proibido pela lei aplicável, esta garantia é intransferível e está limitada ao comprador original. Esta garantia lhe concede direitos legais específicos e você também pode ter outros direitos que variam de acordo com as leis locais. Para informações detalhadas sobre a cobertura desta garantia limitada, acesse support.satechi.com

RU Satechi гарантирует, что ваш аппаратный продукт Satechi не будет иметь дефектов материалов и изготовления в течение 2 лет с даты покупки. За исключением случаев, когда это запрещено действующим законодательством, данная гарантия не подлежит передаче и распространяется только на первоначального покупателя. Эта гарантия дает вам определенные юридические права, и вы также можете иметь другие права, которые варьируются в соответствии с местным законодательством. Для получения подробной информации о покрытии этой ограниченной гарантии перейдите на support.satechi.com

JP Satechiは購入日より2年間Satechiハードウェア製品の材料および製造上の欠陥がないことを保証します。法令で禁止されている場合を除き、本保証は譲渡不可であり、製品を新規購入されたお客様ご本人にのみ適用されます。本保証によって特定の権利が提供されますが、地方によってその他の権利が提供される場合があります。この限定的保証の範囲に関する詳細につきましてはsupport.satechi.comにてご覧ください。

KO Satechi는 귀하의 Satechi 하드웨어 제품이 구입일로부터 2년간 재료 및 제조상의 하자가 있음을 보증합니다. 해당 법률에 의해 금지된 경우를 제외하고 이 보증은 양도할 수 없으며 원래 구매자에게만 한정됩니다. 이 보증은 귀하에게 특정 법적 권리를 부여하며, 귀하는 현지 법에 따라 다른 권리를 가질 수도 있습니다. 이 제한 보증 범위에 대한 자세한 내용은 support.satechi.com을 방문하십시오.

TC Satechi向您保證Satechi硬件產品自購買之日起2年內不會出現材料和工藝上的缺陷。除非適用法律禁止，否則本保修不可轉讓，僅限於原始購買者。此有限保修賦予您特定的法律權利，您可能還擁有因當地法律而衍生的其他權利。有關此有限保修範圍的詳細信息，請訪問 support.satechi.com

SC Satechi向您保證Satechi硬件產品自購買之日起2年內不會出現材料和工藝上的缺陷。除非適用法律禁止，否則本保修不可轉讓，僅限於原始購買者。此有限保修賦予您特定的法律權利，您可能還擁有因當地法律而衍生的其他權利。有關此有限保修範圍的詳細信息，請訪問support.satechi.com

S A T E C H I

ALUMINUM DESKTOP STAND

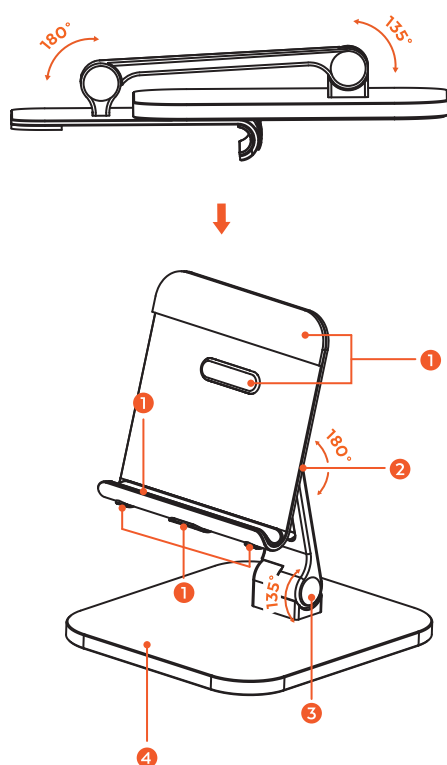
Important



Important | Importante | Wichtig |
Importante | Önemli | Importante |
Важный | 重要 | 중대한 | 重要事項 | 注意

FUNCTIONS

FONCTIONS | FUNCIONES | FUNKTIONEN | FUNZIONI | FONKSİYONLAR | FUNÇÕES | ФУНКЦИИ | 機能 | 기능 | 功能 | 功能



1. Non-Slip Silicone Padding

Rembouillage en Silicone Antidérapant | Almohadilla de Silicona Antideslizante | Rutschfeste Silikonpolsterung | Tampone in Silicone Antiscivolo | Kaymaz Silikon Ped | Acolchoamento de silicone antiderrapante | Нескользящая силиконовая прокладка | 滑り止めシリコンパッド | 미끄럼 방지 실리콘 패드 | 防滑矽膠墊 | 防滑矽膠墊

2. 180-Degree Mount Hinge

Charnière à 180 Degrés | Bisagra del monte de 180 grados | 180-Grad Scharnier | Cerniera di montagna a 180 gradi | 180 Derece Dayanak Menteşesi | Dobradiça de montagem de 180 graus | Шарнир подставки поворачивается на 180 градусов | 180度マウントヒンジ | 180도 마운트 힌지 | 180度轉動式裝置擺放轉軸 | 180度轉動式裝置擺放轉軸

3. 135-Degree Base Hinge

Charnière de Base à 135 Degrés | Bisagra de base de 135 grados | 135-Grad Basisscharnier | 135 grammi base bisagra | 135 Derece Taban Menteşe | Dobradiça de base de 135 graus | Шарнир основания поворачивается на 135 градусов | 135度のベースヒンジ | 135도베이스 힌지 | 135度底座轉軸 | 135度底座轉軸

4. Sturdy Aluminum Construction

Construction Durable en Aluminium | Construcción robusta de aluminio | Robuste Aluminiumkonstruktion | Costruzione robusta in alluminio | Sağlam Alüminyum Konstrüksiyon | Construção de Alumínio Robusta | Прочная алюминиевая конструкция | 頑丈なアルミニウム構造 | 견고한 알루미늄 구조 | 堅固的鋁結構 | 堅固的鋁結構

Adjust Your Devices to the Perfect Viewing Angle

Ajustez vos Appareils à l'Angle de Vue Parfait | Ajuste sus dispositivos al ángulo de visión perfecto | Passen Sie Ihre Geräte an den perfekten Betrachtungswinkel an | Regolare i dispositivi all'angolo di visione perfetto | Cihazlarınızı Mükemmel Görüş Açısına Ayarlayın | Ajuste seus dispositivos para o ângulo de visão perfeito | Отрегулируйте идеальный угол обзора для своих устройств | デバイスを完璧な視野角に調整してください | 완벽한 시야각으로 장치 조정 | 將設備調整到最佳視角 | 將設備調整到最佳視角

Universal Compatibility

Compatibilité Universelle | Compatibilidad universal | Universelle Kompatibilität | Compatibilità universale | Evrensel Uyumluluk | Compatibilidade Universal | Универсальная совместимость | 유니버설互換성 | 보편적 호환성 | 通用兼容性 | 通用兼容性



NEED HELP?

BESOIN D'AIDE? | ¿NECESITAS AYUDA? |
BRAUCHEN SIE HILFE? | HAI BISOGNO DI AIUTO? |
YARDIMA MI İHTİYACINIZ VAR? | PRECISO DE AJUDA? |
НУЖНА ПОМОЩЬ? | 助けが必要? | 도움이 필요하다? |
需要幫忙? | 需要幫忙?

+1 858 268 1800

support@satechi.com