

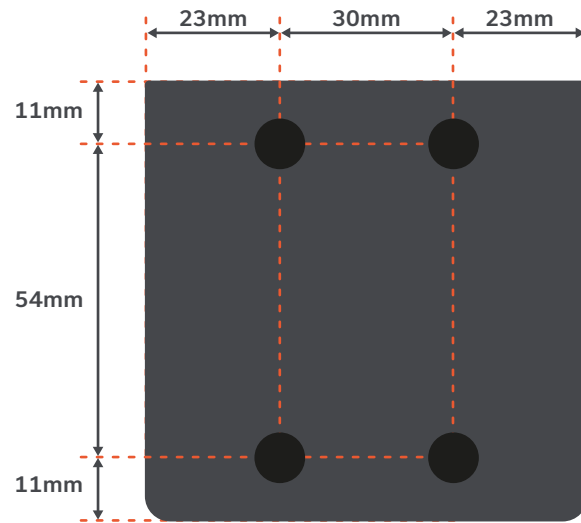
# ŁADOWARKA BIURKOWA CHARGEVIEW™ 140 W

SKU: ST-C4CV140C-EU

## PRZED PIERWSZYM UŻYCIEM

### Opcjonalne

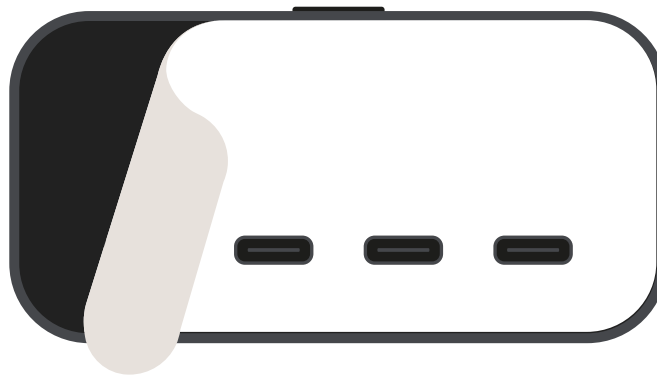
1



### Zamocuj silikonowe podkładki

- Jeśli planujesz używać ładowarki bez podstawki, zamocuj dołączone silikonowe podkładki, aby zapewnić stabilność na płaskich powierzchniach i zapobiec ślizganiu się urządzenia.
- Jeśli planujesz używać ładowarki z dołączoną podstawką, podkładki są opcjonalne. Jeśli ich używasz, upewnij się, że są prawidłowo umieszczone i nie przeszkadzają w ustawieniu ładowarki w lub na podstawce.
- Umieść 4 silikonowe podkładki na spodzie ładowarki zgodnie z ilustracją, a następnie mocno dociśnij, aby je zabezpieczyć.

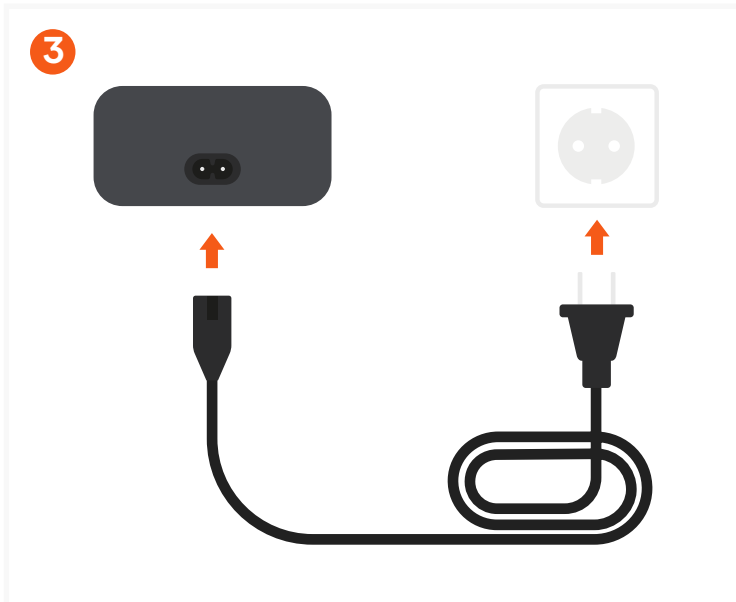
2



### Usuń folię ochronną

- Zdejmij folię ochronną z wyświetlacza.

## INSTALACJA I PODŁĄCZENIE



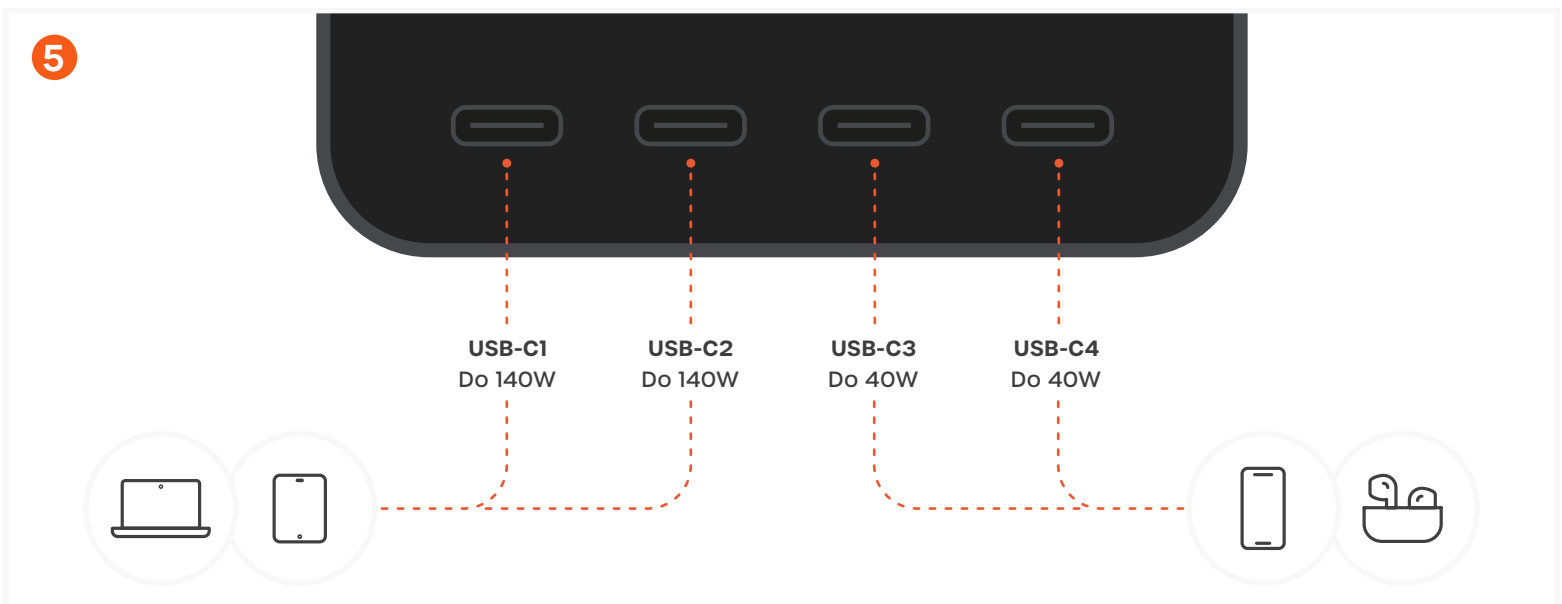
### Podłącz przewód zasilający C7

- Podłącz dołączony przewód zasilający C7 do portu zasilania z tyłu ładowarki, a następnie podłącz drugi koniec do standardowego gniazdka ściennego.
- Ładowarka obsługuje napięcie wejściowe 100–240 V i jest kompatybilna z międzynarodowymi gniazdkami przy użyciu odpowiedniego adaptera wtyczki.



### Ustaw ładowarkę (poziomo lub pionowo)

- Użyj dołączonej podstawki biurkowej, aby ustawić ładowarkę poziomo (na płasko) lub pionowo (w pozycji stojącej).
- Naciśnij i przytrzymaj przycisk zasilania/wyświetlacza przez 2 sekundy, aby zmienić orientację.



### Podłącz swoje urządzenia

- Podłącz swoje urządzenia do dowolnego z 4 portów USB-C za pomocą kompatybilnych przewodów USB-C.
- Możliwości portów (użycie pojedynczego portu):
  - USB-C1 (PD 3.2 AVS) – Do 140W
  - USB-C2 (PD 3.1 PPS) – Do 140W
  - USB-C3 (PD 3.1 PPS) – Do 40W
  - USB-C4 (PD 3.1 PPS) – Do 40W
- Aby uzyskać najszybsze ładowanie pojedynczego urządzenia, użyj USB-C1 lub USB-C2.
- Moc wyjściowa dostosowuje się automatycznie po podłączeniu wielu urządzeń.

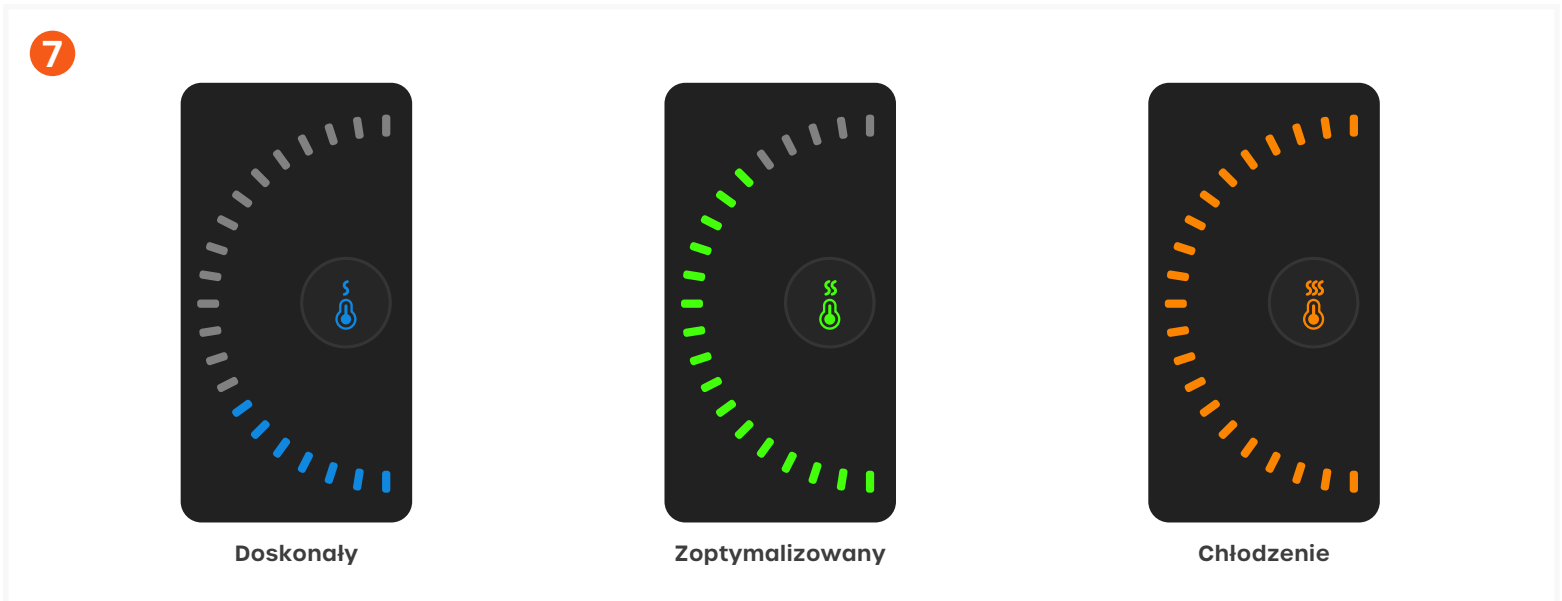
## MONITOROWANIE ŁADOWANIA I TEMPERATURY



### Monitorowanie ładowania za pomocą cyfrowego wyświetlacza

Cyfrowy wyświetlacz pokazuje informacje o ładowaniu i status systemu w czasie rzeczywistym:

- Po włączeniu przez 3 sekundy wyświetlane jest logo Satechi.
- Naciśnij przycisk zasilania, aby przełączać widoki wyświetlacza (np. całkowitą moc wyjściową i widoki poszczególnych portów).
- Wyświetlacz pokazuje w czasie rzeczywistym moc i status ładowania dla każdego aktywnego portu.
- Wskaźnik każdego portu świeci się na zielono podczas użytkowania.
- Wskaźnik AVS przy USB-C1 świeci się na zielono przez 5 sekund, gdy szybkie ładowanie jest aktywne na kompatybilnych urządzeniach (np. iPhone 17 Pro / Pro Max).
- Po 1 minucie bezczynności ekran wyłącza się i przechodzi w tryb uśpienia.
- Wyświetlacz aktywuje się po podłączeniu urządzenia lub naciśnięciu przycisku zasilania.

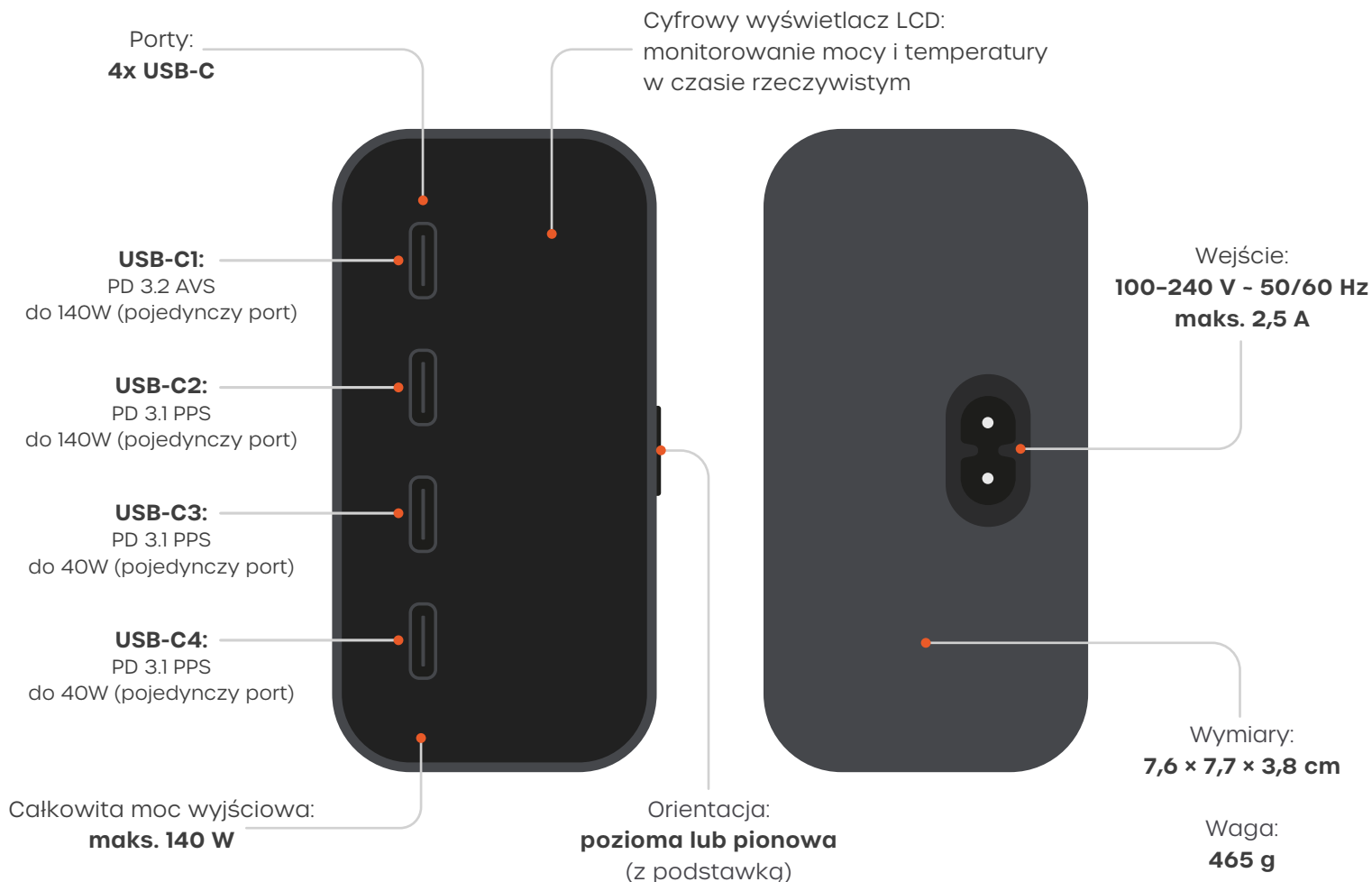


### Odczyt wskaźnika monitorowania temperatury

Wskaźnik monitorowania temperatury pokazuje aktualny stan termiczny ładowarki:

- Niebieski – Doskonały
- Zielony – Zoptymalizowany
- Pomarańczowy – Chłodzenie
- Aby zapewnić optymalną wydajność, zadбай o odpowiedni przepływ powietrza wokół ładowarki i unikaj umieszczania jej w zamkniętych lub ciasnych przestrzeniach.

# SPECYFIKACJA



## ZAWARTOŚĆ OPAKOWANIA:



Podstawka



Przewód zasilający C7



4× silikonowe podkładki

## CERTYFIKATY I BEZPIECZEŃSTWO

FCC Class B



CE Certified



ICES(B)/NMB(B)



Intertek



WEEE

