

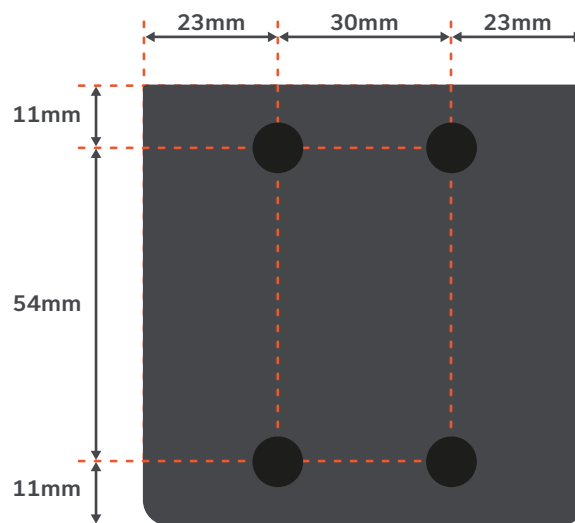
CHARGEVIEW™ 140W デスクトップ充電器

SKU: ST-C4CV140C-US

初めて使用する前に

オプション

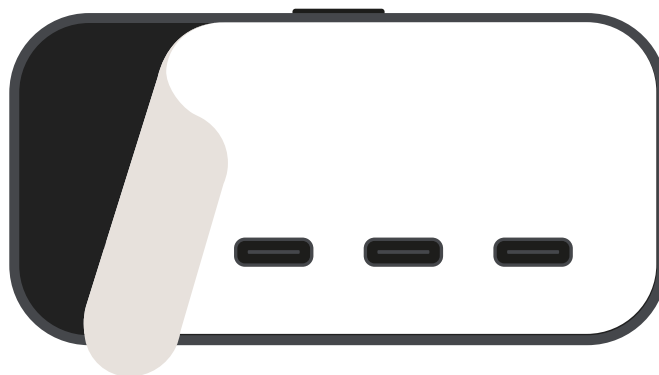
1



シリコンドットを取り付ける

- スタンドを使用せずに充電器を使用する場合は、付属のシリコンドットを取り付けて、平らな面で充電器を安定させ、滑りを防いでください。
- 付属のスタンドと一緒に充電器を使用する場合、シリコンドットの取り付けは任意です。使用する場合は、充電器の設置を妨げないように正しく配置してください。
- 図のように充電器の底面に4つのシリコンドットを貼り付け、しっかり押して固定してください。

2

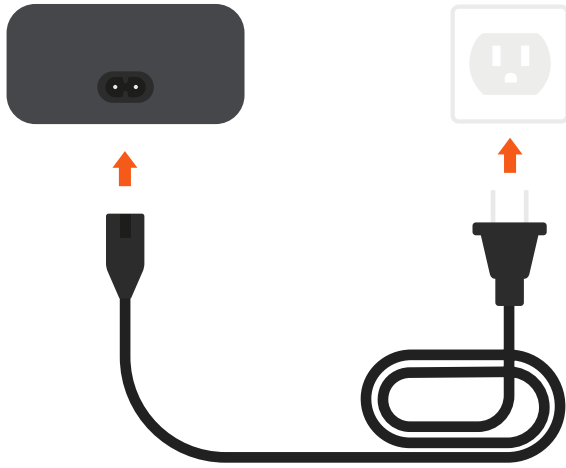


保護フィルムを取り外す

- ディスプレイから保護フィルムを剥がしてください。

設置と接続

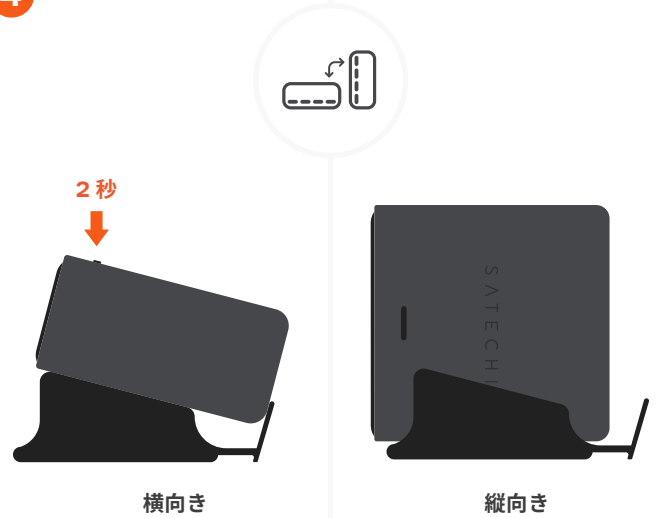
3



C7電源コードを接続する

- 付属のC7電源コードを充電器背面の電源ポートに接続し、反対側を一般的なコンセントに差し込んでください。
- 本製品は100~240V入力に対応しており、適切な変換プラグアダプターを使用することで海外のコンセントでも使用できます。

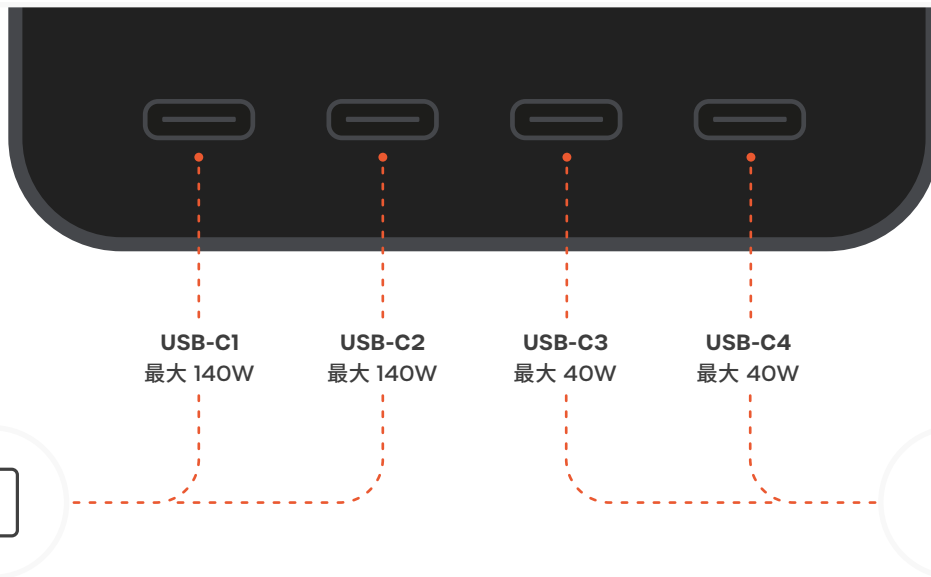
4



充電器を配置する（横向きまたは縦向き）

- 付属のデスクトップスタンドを使用して、充電器を横向き（平置き）または縦向き（立てた状態）に設置してください。
- 向きを切り替えるには、電源/ディスプレイボタンを2秒間長押ししてください。

5



デバイスを接続する

- 対応するUSB-Cケーブルを使用して、4つのUSB-Cポートのいずれかにデバイスを接続してください。
- ポート性能（単ポート使用時）：
 - USB-C1 (PD 3.2 AVS) – 最大 140W
 - USB-C2 (PD 3.1 PPS) – 最大 140W
 - USB-C3 (PD 3.1 PPS) – 最大 40W
 - USB-C4 (PD 3.1 PPS) – 最大 40W
- 単一デバイスを最速で充電するには、USB-C1またはUSB-C2を使用してください。
- 複数のデバイスを接続すると、出力は自動的に調整されます。

充電と温度を監視する



デジタルディスプレイで充電状態を確認する

デジタルディスプレイには、リアルタイムの充電情報とシステム状態が表示されます：

- 電源を入れると、Satechiロゴが3秒間表示されます。
- 電源ボタンを押して、表示画面（総出力や各ポート表示など）を切り替えます。
- ディスプレイには、各アクティブポートのリアルタイム出力と充電状態が表示されます。
- 使用中のポートインジケータは緑色に点灯します。
- USB-C1のAVSインジケータは、対応デバイス（例：iPhone 17 Pro / Pro Max）で急速充電が有効になると、5秒間緑色に点灯します。
- 1分間操作がない場合、画面は消灯しスリープモードに入ります。
- デバイスを接続するか、電源ボタンを押すとディスプレイが再点灯します。



温度監視インジケータを確認する

温度監視インジケータは、充電器の現在の温度状態を示します：

- 青 - 良好
- 緑 - 最適
- オレンジ - 冷却中
- 最適な性能を維持するため、充電器の周囲に十分な通気を確保し、密閉または狭い空間への設置は避けてください。

仕様

デジタルLCDディスプレイ：
リアルタイム電力・温度監視

ポート：
4x USB-C

USB-C1:
PD 3.2 AVS
最大 140W (単ポート)

USB-C2:
PD 3.1 PPS
最大 140W (単ポート)

USB-C3:
PD 3.1 PPS
最大 40W (単ポート)

USB-C4:
PD 3.1 PPS
最大 40W (単ポート)

合計出力：
最大140W

設置方向：
横向きまたは縦向き
(スタンド使用時)

入力：
100~240V、50/60Hz
最大2.5A

サイズ：
7.6 × 7.7 × 3.8 cm
(3 × 3.04 × 1.5インチ)
重量：
465 g (16.4 oz)

同梱物:



スタンド



C7電源コード



シリコンドット ×4

認証と安全性

FCC Class B



CE Certified



ICES(B)/NMB(B)



Intertek



WEEE

