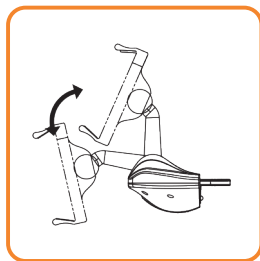
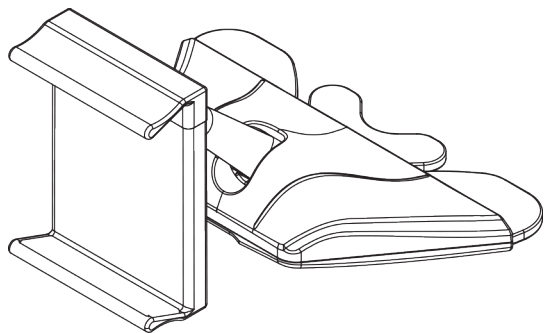
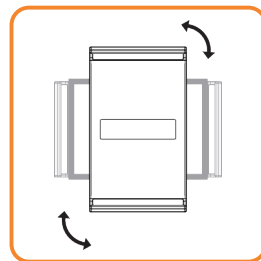


使い方ガイド

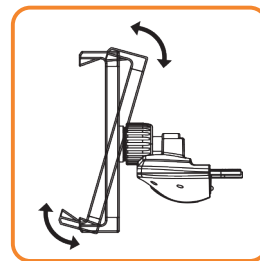
CD スロットマウント



高さ調節



360° 回転

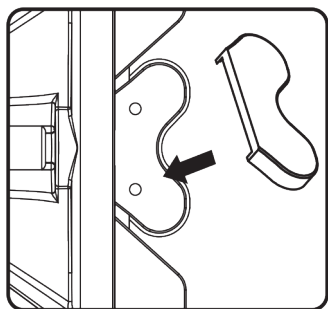


傾き調節

CDスロットへのマウントの装着の仕方

1. サブパッド*を装着

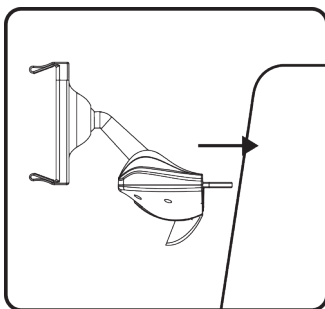
サブパッドをロックウィングのサブパッドホールに入れます。



* CDスロットに余裕がありロックウィングの固定が緩いときはサブパッドを使います。

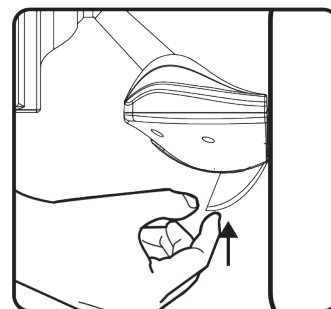
2. CDスロットに差し込む。

CDスロットに商品のロックウィングを差し込みます。



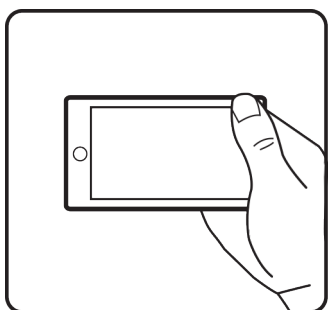
3. ロックウィングを固定

ロックレバーを押し、ロックウィングをCDスロットに固定します。

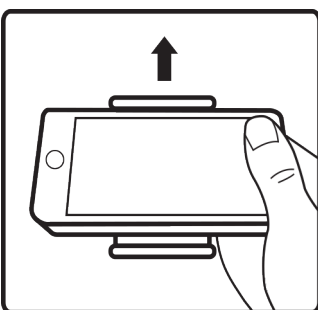


携帯デバイスの装着

1. 片手でデバイスを持ちます。



2. デバイスをスプリングホルダーを上へ押し込みます。



3. デバイスをホルダーに置きます。

